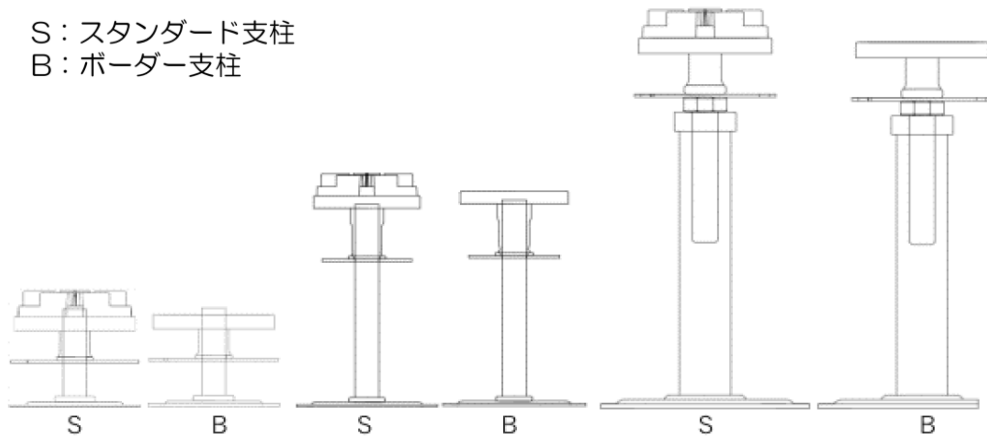


Lightシリーズ支持脚仕様(略図)

S：スタンダード支柱
B：ボーダー支柱



F4000Light / F5000Light

(単位：mm)

標準高	床仕上げ高	標準高	床仕上げ高
H40	39~52	H140	127~155
H50	42~55	H150	137~165
H60	51~65	H180	157~205
H70	63~84	H200	177~225
H80	68~95	H250	225~275
H90	77~105	H300	275~325
H100	87~115	H350	325~375
H110	97~125	H400	375~425
H120	107~135	H500	475~525

標準高H200より高い支持脚はパイプ仕様にて対応(受注生産)。
表に記載されていない床高につきましてはご相談ください。

F6000Light

(単位：mm)

標準高	床仕上げ高	標準高	床仕上げ高
H50	44~58	H200	175~225
H60	52~68	H250	225~275
H70	68~88	H300	275~325
H80	73~100	H350	325~375
H90	77~110	H400	375~425
H100	87~120	H500	475~525
H110	97~130	B脚	
H120	107~140		
H150	137~170		H180
H180	155~205	H200	185~225

標準高H180以上の支持脚はパイプ仕様にて対応(受注生産)。
表に記載されていない床高につきましてはご相談ください。

AF3000Light / AF5000Light

(単位：mm)

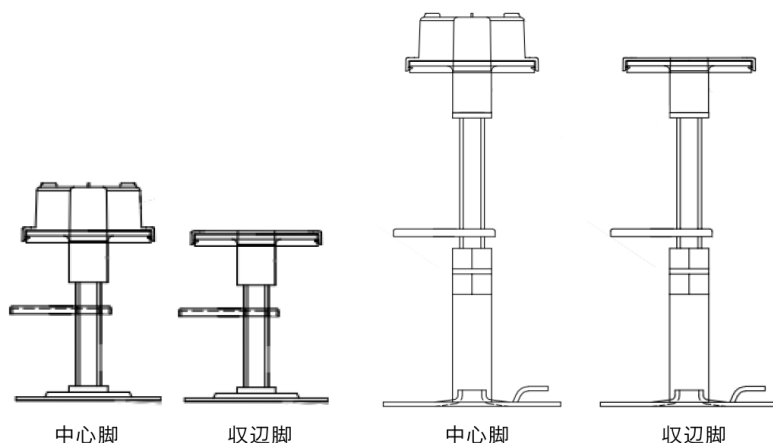
標準高	床仕上げ高
H40	39~52
H50	42~55
H60	51~65
H70	63~84
H80	68~95
H90	77~105
H100	87~115
H110	97~125
H120	107~135
H140	127~155
H150	137~165
H180	167~195
H200	175~225
H250	225~275
H300	275~325
H350	325~375
H400	375~425
H500	475~525

標準高H200以上の支持脚はパイプ仕様にて対応（受注生産）。表に記載されていない床高につきましてはご相談ください。

標準高	床仕上げ高
H50	44~58
H60	52~68
H70	68~88
H80	73~100
H90	77~110
H100	87~120
H110	97~130
H120	107~140
H150	125~175
H180	155~205
H200	175~225
H250	225~275
H300	275~325
H350	325~375
H400	375~425
H500	475~525

標準高H150以上の支持脚はパイプ仕様にて対応（受注生産）。表に記載されていない床高につきましてはご相談ください。

F3000 / F5000支持脚仕様(略図)



F3000 / F5000

(単位：mm)

標準高	床仕上げ高	配線有効高
H 50	50 ~ 65	21 ~ 36
H 60	55 ~ 68	26 ~ 39
H 70	64 ~ 84	35 ~ 55
H 80	71 ~ 94	42 ~ 65
H 90	78 ~ 108	49 ~ 79
H 100	88 ~ 118	59 ~ 89
H 110	98 ~ 128	69 ~ 99
H 120	108 ~ 138	79 ~ 109
H 130	118 ~ 148	89 ~ 119
H 140	128 ~ 158	99 ~ 129
H 150	138 ~ 168	109 ~ 139
H 180	160 ~ 230	131 ~ 201
H 200	180 ~ 250	151 ~ 221
H 250	230 ~ 300	201 ~ 271
H 300	280 ~ 350	251 ~ 321
H 350	330 ~ 400	301 ~ 371
H 400	380 ~ 450	351 ~ 421
H 500	480 ~ 550	451 ~ 521

標準高H180以上の支持脚はパイプ仕様にて対応(受注生産)。
表に記載されていない床高につきましてはご相談ください。